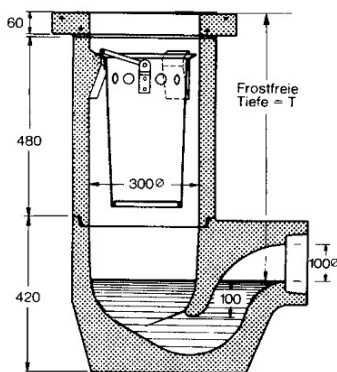
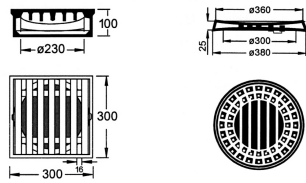


Hofabläufe

Hofabläufe, Ø 30 cm (innen)



Aufsätze

Form	Belastung
rund	5,0 to.
quadratisch, pultform	15,0 to.
quadratisch, muldenform	15,0 to.

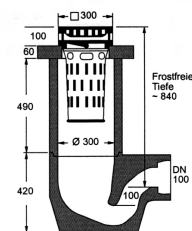
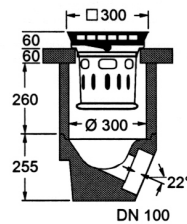
Eimer

Form	
kurz, verzinkt	..
kurz, Kunststoff	..
lang, verzinkt	..
lang, Kunststoff	..

Betonteile

Format	Gewicht	VE/Pal.	
kurzer Schaft, mit Tragnocken	31 kg	24 St.	Euro/St.
langer Schaft, mit Tragnocken	56 kg	12 St.	Euro/St.
Zwischenteil; Bauhöhe 19,5 cm	20 kg	18 St.	Euro/St.
Bodenteil, mit Geruchsverschluß	92 kg	6 St.	Euro/St.
Bodenteil, ohne Geruchsverschluß	48 kg	12 St.	Euro/St.
Ausgleichsringe Ø 25/6 cm	17 kg	---	Euro/St.
Deckel, begehbar ❶	13 kg	---	Euro/St.

Weitere Betonteile für Hofabläufe auf Anfrage!



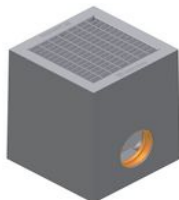
aktuelle
Tagespreise
auf Anfrage!

Spezial-Hofabläufe, für geringe Einbautiefen,

	Gewicht	VE/Pal.	
...rund Ø 20 cm (innen), 29 cm Bauhöhe, mit Gußrost begehbar, mit Schlamm-eimer, mit PVC- Auslauf Ø 10 cm, ❷	23 kg	12 St.	Euro/St.
Umrandungsplatte 35/35/6 cm grau, mit Aussparung Ø 28 cm, zum besseren Anpflastern	-komplett-		Euro/St.



...rechteckig 33,5/25 cm aussen; 36,5 cm Bauhöhe; mit Geruchsverschluß; mit PVC- Auslauf 10 cm; mit Schlamm-eimer;...	40 kg	20 St.	Euro/St.
...mit Rost MW 20/20 mm – verzinkt; Klasse A15	-komplett-		Euro/St.
...mit Rost MW 30/10 mm – verzinkt; Klasse B	-komplett-		Euro/St.



...rechteckig 22,5/17,5 cm aussen; 22,5 cm Bauhöhe; mit Geruchsverschluß; mit PVC- Auslauf 10 cm; mit Schlamm-eimer; ...	10 kg	60 St.	Euro/St.
... mit verzinkten Rahmen; mit Rost MW 30/10 mm – verzinkt; begehbar	-komplett-		Euro/St.
...mit Betonrahmen; mit PVC-Rost; begehbar	-komplett-		Euro/St.

❶ Aussendurchmesser 38 cm

❷ Unterteil, Deckel und Eimer auch einzeln erhältlich - Einzelpreise auf Anfrage!

+ Mwst.