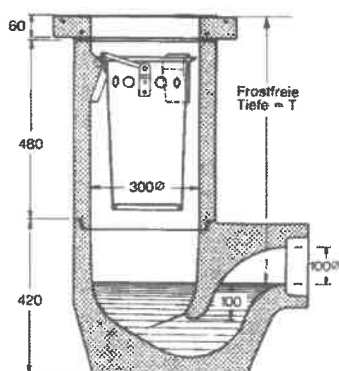
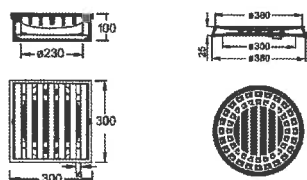


Hofabläufe

Hofabläufe, Ø 30 cm (innen)



Aufsätze

Form	Belastung
rund	5,0 to.
quadratisch, pultform	15,0 to.
quadratisch, muldenform	15,0 to.

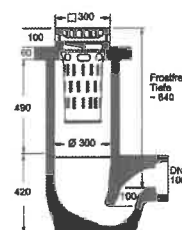
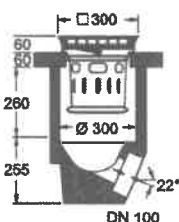
Eimer

Form	
kurz, verzinkt	_____
kurz, Kunststoff	_____
lang, verzinkt	_____
lang, Kunststoff	_____

Betonteile

Format	Gewicht	VE/Pal.	Euro/St.
kurzer Schaft, mit Tragnocken	31 kg	24 St.	Euro/St.
langer Schaft, mit Tragnocken	56 kg	12 St.	Euro/St.
Bodenteil, mit Geruchsverschluß	92 kg	6 St.	Euro/St.
Bodenteil, ohne Geruchsverschluß	48 kg	12 St.	Euro/St.
Ausgleichsringe Ø 25/6 cm	17 kg	---	Euro/St.
Deckel, begehbar ❶	13 kg	---	Euro/St.

Weitere Betonteile für Hofabläufe auf Anfrage!



Spezial-Hofabläufe, für geringe Einbautiefen,

	Gewicht	VE/Pal.	Euro/St.
...rund Ø 20 cm (innen), 29 cm Bauhöhe, mit Gußrost begehbar, mit Schlamm-eimer, mit PVC- Auslauf Ø 10 cm, ❷	23 kg	12 St.	Euro/St.
Umrandungsplatte 35/35/6 cm grau, mit Aussparung Ø 28 cm, zum besseren Anpflastern ❸	-komplett-		Euro/St.



...rechteckig 33,5/25 cm aussen; 36,5 cm Bauhöhe; mit Geruchsverschluß; mit PVC- Auslauf 10 cm; mit Schlamm-eimer;...	40 kg	20 St.	
...mit Rost MW 30/10 mm – verzinkt; Klasse A15	-komplett-		Euro/St. ❸
...mit Rost MW 30/10 mm – verzinkt; Klasse A50	-komplett-		Euro/St.
...mit Rost MW 30/10 mm – verzinkt; Klasse B	-komplett-		Euro/St.

...rechteckig 22,5/17,5 cm aussen; 22,5 cm Bauhöhe; mit Geruchsverschluß; mit PVC- Auslauf 10 cm; mit Schlamm-eimer; ...	10 kg	60 St.	
... mit verzinkten Rahmen; mit Rost MW 30/10 mm – verzinkt; 1,5 to. befahrbar	-komplett-		Euro/St.
...mit Betonrahmen; mit PVC-Rost; begehbar	-komplett-		Euro/St.

- ❶ Aussendurchmesser 38 cm
- ❷ Unterteil, Deckel und Eimer auch einzeln erhältlich - Einzelpreise auf Anfrage!
- ❸ Auslaufprogramm – nur solange Vorrat reicht!

Rinnensysteme



Faserfix-100-E-Standard-Abflußrinnen, Gesamtbreite 162 mm, lichte Weite 100 mm, Höhe 140 mm - 194 mm, Gewicht 32 kg - 39 kg,

Rinnen-Unterteil, Baulänge 100 cm; mit Gefälle Nr. 1-9; 0,6 %	Euro/St.
Rinnen-Unterteil, Baulänge 100 cm, ohne Gefälle, Typ 01 o. 010	Euro/St.
Rinnen-Unterteil, Baulänge 100 cm, ohne Gefälle, mit senkrechtem Ablauf nach unten, Typ flach o. tief	Euro/St.
Rinnen-Unterteil, Baulänge 50 cm, ohne Gefälle, passend zu Rinne Nr. 1 oder Rinnen ohne Gefälle – Typ 01	Euro/St.
Rinnen-Sinkkasten-Unterteil, Baulänge 50 cm, mit 2 vorgeformten Abläufen Ø 100 mm (je nach Bedarf zum Durchbrechen)	Euro/St.
Klemm-Stegrost, Baulänge 100 cm - SW 75/9 mm, Pkw-befahrbar, verzinkt	Euro/St.
Klemm-Stegrost, Baulänge 50 cm – SW 75/9 mm, Pkw-befahrbar, verzinkt	Euro/St.
Klemm-Maschenrost, Baulänge 100 cm – MW 30/10 mm, Klasse B, verzinkt	Euro/St.
Klemm-Maschenrost, Baulänge 50 cm – MW 30/10 mm, Klasse B, verzinkt	Euro/St.
GUGI-Guss-Gitterrost, Baulänge 50 cm – MW 15/25 mm, Klasse C, schwarz	Euro/St. ①

① Klemmrost-Verschraubung erforderlich, siehe Zubehör



Faserfix-Super-100-KS-Schwerlastrinnen, Gesamtbreite 160 mm, lichte Weite 100 mm, Höhe 160 mm - 274 mm, Gewicht 33 kg - 48 kg, mit verzinkten Stahlzargen, mit „Side-Lock“-Schnellverschluß

Rinnen-Unterteil, Baulänge 100 cm; mit Gefälle Nr. 1-19; 0,6 %	Euro/St.
Rinnen-Unterteil, Baulänge 100 cm, ohne Gefälle	Euro/St.
Rinnen-Unterteil, Baulänge 100 cm, ohne Gefälle, mit senkrechtem Ablauf nach unten	Euro/St.
Rinnen-Unterteil, Baulänge 50 cm, ohne Gefälle, passend zu Rinne Nr. 1 oder Rinnen ohne Gefälle	Euro/St.
Rinnen-Sinkkasten-Unterteil, Baulänge 50 cm, mit 2 vorgeformten Abläufen Ø 100 mm (je nach Bedarf zum Durchbrechen)	Euro/St.
Gußrost, Baulänge 50 cm, Klasse D, SW 100 x 14 mm	Euro/St.

Faserfix-Zubehör passend für alle o.a. Abflußrinnen:

Kunststoff-Schlammeimer, für Rinnensinkkästen	Euro/St.
Kunststoff-Schlammeimer, für Abflußrinnen mit senkrechten Ablauf nach unten	Euro/St.
Kunststoff-Geruchsverschluß, Ø 100 mm, v-förmig, für Aussenanbau am Rinnensinkkasten	Euro/St.
Kunststoff-Geruchsverschluß, Ø 100 mm, für Innenanbau im Rinnensinkkasten	Euro/St.
Kunststoff-Geruchsverschluß, Ø 100 mm, für Abflußrinnen mit senkrechten Ablauf nach unten	Euro/St.
Stirnwand für Rinnenanfang/Rinnenende, verzinkt	Euro/St.
Stirnwand für Rinnenanfang/Rinnenende, verzinkt, mit waagrechttem PVC-Auslauf Ø 100 mm	Euro/St.
Klemmrostverschraubungen für Klemmroste und Gußroste (nur bei Faserfix 100-E-Standardrinne mit Gußrost Klasse C erforderlich, bei allen anderen Klemmrosten und Gußrosten als zusätzliche Befestigung möglich!)	Euro/St.

+ Mwst.

Weitere Größen oder andere Abdeckungen auf Anfrage!